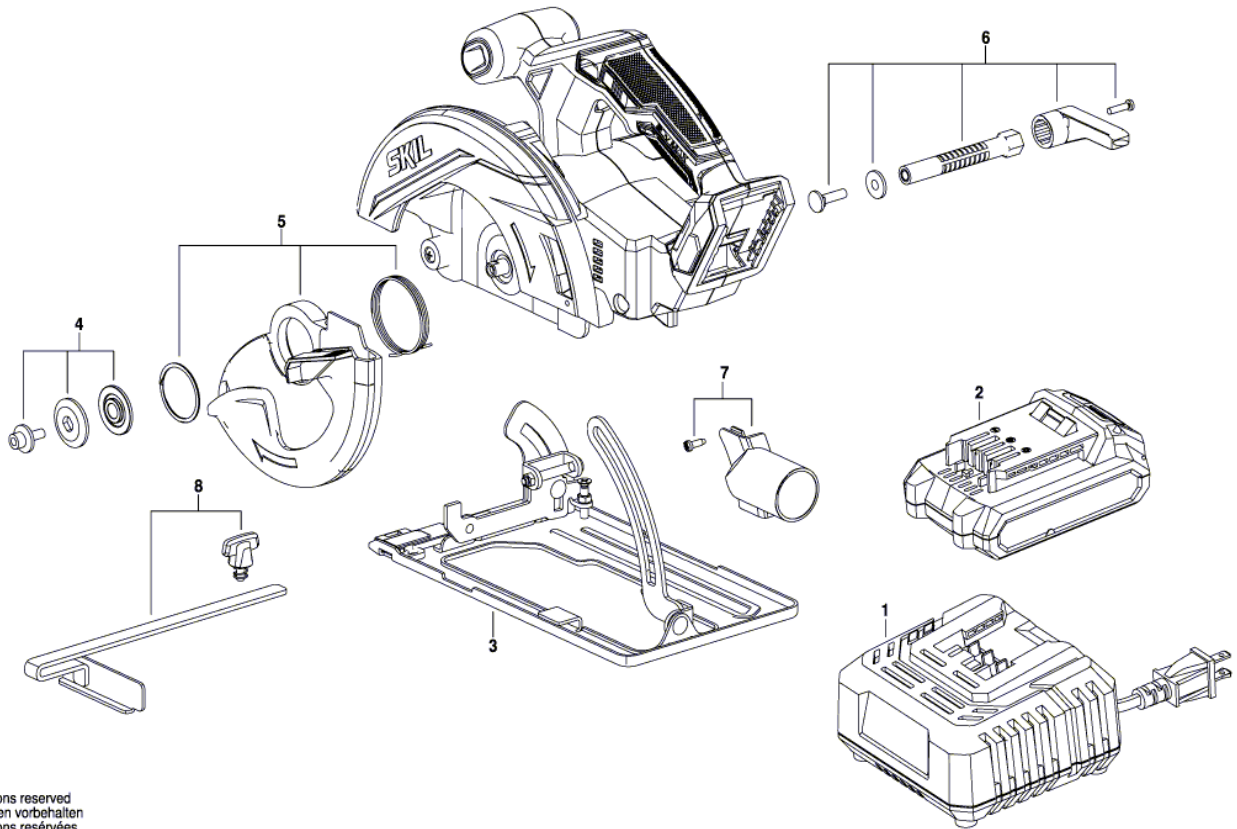




F012 289 1FE  
Issue } 19-01-28  
Stand } **Fig./Abb. 1**



Modifications reserved  
Änderungen vorbehalten  
Modifications réservées  
Salvo modificaciones



Pos.	Part Number	Description	Pos.	Part Number	Description
1	1 609 735 501				
2	1 609 735 502				
2	1 609 735 503				
2	1 609 735 504				
3	1 609 735 518				
4	1 609 735 519				
5	1 609 735 520				
6	1 609 735 521				
7	1 609 735 522				
8	1 609 735 523				