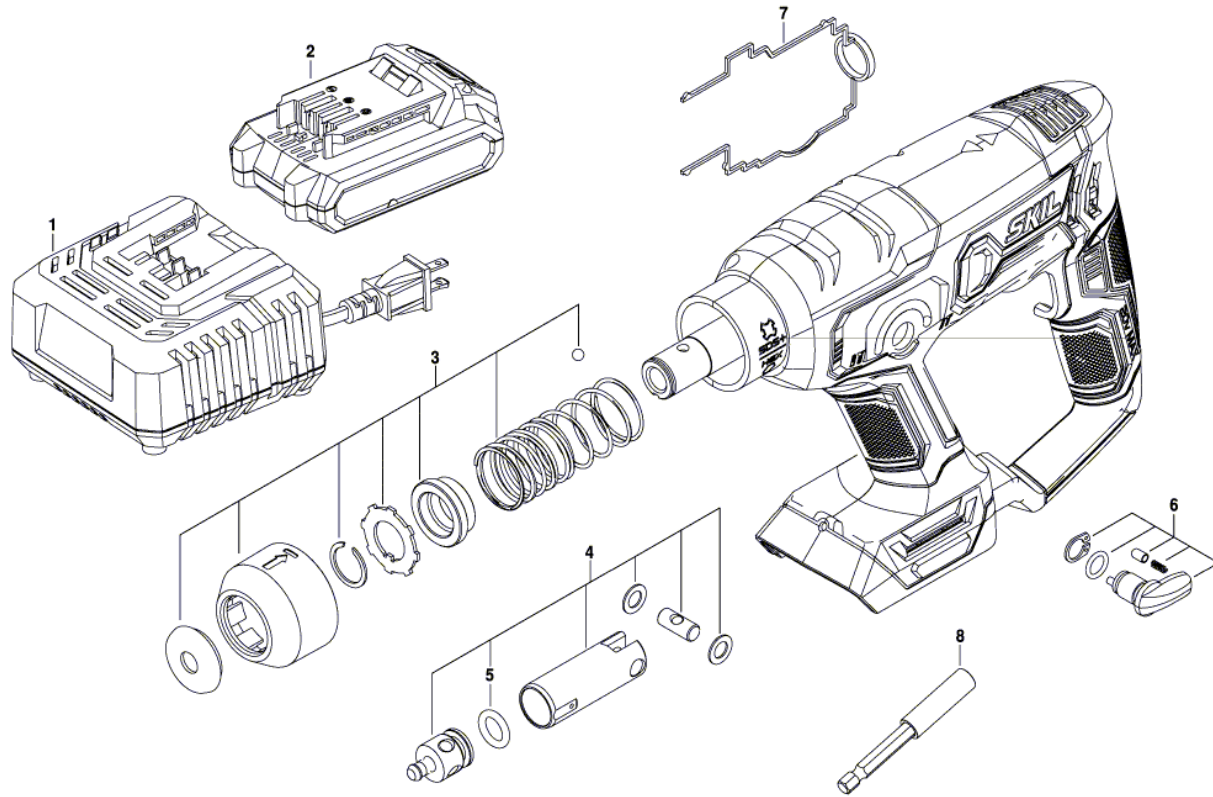




F012 289 1FJ
Issue } 19-01-28
Stand } **Fig./Abb. 1**



Modifications reserved
Änderungen vorbehalten
Modifications réservées
Salvo modificaciones



Pos.	Part Number	Description	Pos.	Part Number	Description
1	1 609 735 501				
2	1 609 735 502				
2	1 609 735 503				
2	1 609 735 504				
3	1 609 735 536				
4	1 609 735 537				
5	1 609 735 538				
6	1 609 735 539				
7	1 609 735 540				
8	1 609 735 541				