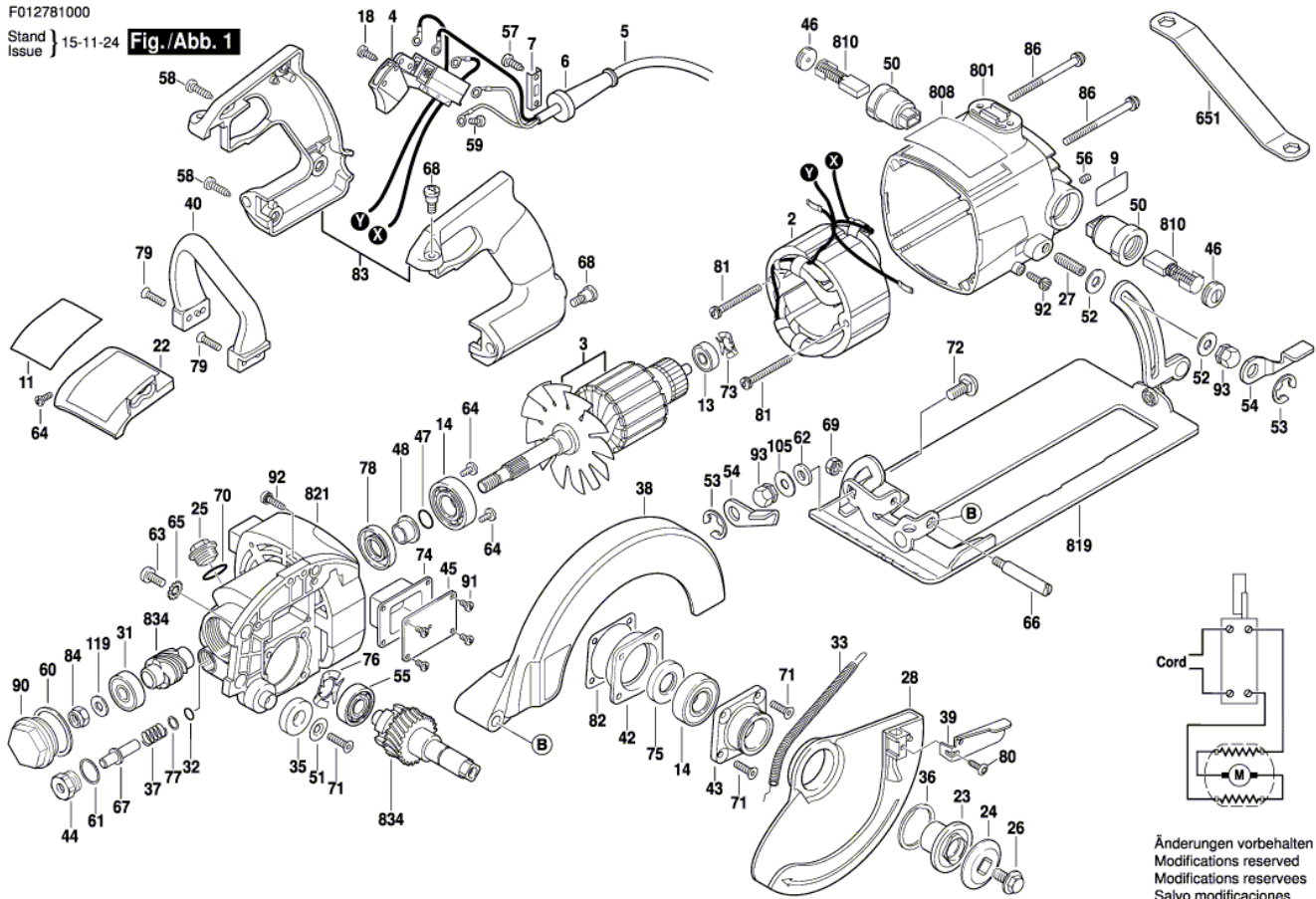




F012781000

Stand Issue } 15-11-24 **Fig./Abb. 1**



Änderungen vorbehalten  
Modifications reserved  
Modificaciones reservées  
Salvo modificaciones



Pos.	Part Number	Description	Pos.	Part Number	Description
2	1 619 P12 372		75	2 610 025 245	Seal
3	1 619 P12 636		76	2 610 931 237	Spring Washer
4	1 619 X04 802		77	2 610 017 016	Disc
5	1 619 X08 527		78	2 610 329 927	Retaining ring
6	1 619 X08 308		79	2 610 993 549	Screw
7	1 619 X01 274	Fastening Clamp	80	1 619 X06 749	
9	1 619 X09 256		81	2 610 329 952	Screw
11	1 619 X04 679		82	1 619 X01 258	mat seal
13	2 610 017 348	groove ball bearing	83	1 619 X01 363	Handle
14	2 610 024 748	Ball Bearing	84	2 610 318 324	Nut
18	2 610 901 971	Screw	86	2 610 329 954	Screw
23	1 619 X01 249	Washer	90	1 619 X01 260	Bearing Cover
24	1 619 X02 969		91	1 619 X06 749	
25	1 619 X06 474		92	2 610 932 218	Screw
26	2 610 932 181	Collar bolt	93	1 619 X01 283	Cap Nut
27	1 619 X01 262	Stud	105	1 619 X03 501	
28	1 619 X01 189		119	1 619 X05 847	
31	2 610 017 875	Ball Bearing	651	1 619 X01 144	
32	1 619 X03 779		801	1 619 X09 251	
33	1 619 X06 627		808	1 619 X09 257	
35	2 610 319 494	Buffer	810	1 619 X08 020	
36	2 610 341 359	Retaining snap ring	819	1 619 X01 361	
37	2 610 023 394	Spring	821	2 610 352 057	Gear Housing
38	1 619 X09 252		834	1 619 X02 374	Set Of Gears
39	1 619 X01 237	Lever			
40	1 619 X01 204	Handle			
42	1 619 X01 253	Bearing Plate			
43	1 619 X01 255	Plate			
44	1 619 X01 271	Bushing			
45	1 619 X01 228	Cover			
46	1 619 X01 268	Device cap			
47	2 610 044 638	Ring			
48	1 619 X01 272	Collar			
50	1 619 X04 708				
51	2 610 004 341	Disc			
52	2 610 912 616	Plain Washer			
53	2 610 968 747	Retaining snap ring			
54	1 619 X01 235	Lever			
55	2 610 000 166	Ball Bearing			
56	2 610 027 039	Fitting Screw			
57	2 610 315 299	Screw			
58	2 610 315 380	Screw			
59	1 619 X03 644				
60	2 610 023 331	Washer			
61	2 610 025 067	Washer			
62	1 619 X03 110				
63	2 610 329 955	Screw			
64	1 619 X01 786	Contact Screw			
65	2 610 306 355	Washer			
66	1 619 X01 263	Screw			
67	1 619 X01 298	Bearing bolt			
68	2 610 932 332	Screw			
69	1 619 X09 155				
70	1 616 B10 364				
71	2 610 027 002	Screw			
72	2 610 016 325	Adjusting bolt			
73	2 610 004 459	Washer			
74	1 619 X01 257	Rubber Gasket			